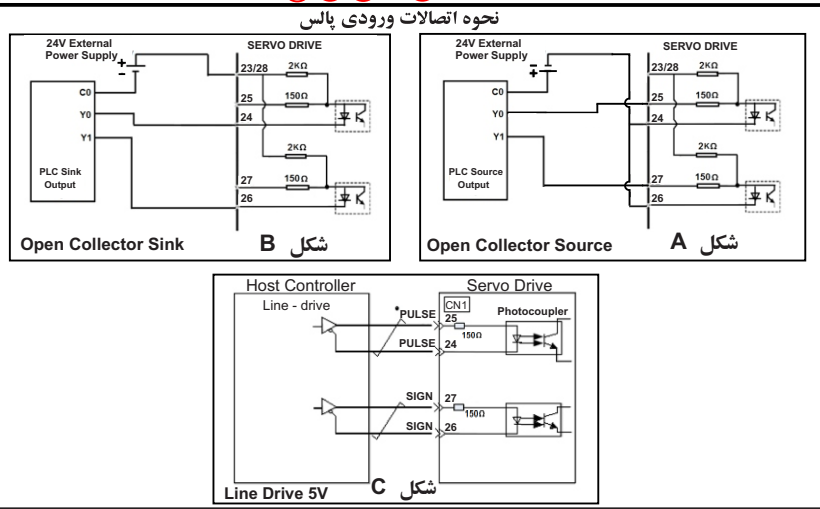


MODEL: CV3650CE : راهنمای استفاده از برد ترمینال سری EDB



نکته ۱:
DIP SWITCH شماره ۱:
 ۱- در صورت اتصال ولتاژ ۲۴ ولت (شکل A و شکل B) DIP SWITCH شماره ۱ در حالت OFF یا پایین قرار می گیرد.
 ۲- در صورت اتصال ولتاژ ۵ ولت (شکل C) DIP SWITCH شماره ۱ در حالت ON یا بالا قرار می گیرد.

DIP SWITCH شماره ۲:
 ۱- در صورت اعمال پالس در حالت Open Collector Source (شکل A) DIP SWITCH در حالت OFF یا پایین قرار می گیرد.
 ۲- در صورت اعمال پالس در حالت (شکل C و شکل B) DIP SWITCH در حالت ON یا بالا قرار می گیرد.

نکته ۲:
ترمینال شماره ۳:
 جهت روشن شدن LED های خروجی های ترانزیستوری، تغذیه ۲۴ ولت باید به ترمینال شماره ۳ وصل می شود.

نکته ۳:
 ابعاد خارجی برد: 90mm × 124mm × 65mm

توضیحات	NO.
DIP SWITCH انتخاب ولتاژ پالس اعمالی به ورودی پالس برد ترمینال (پیش فرض ۲۴ ولت)	①
DIP SWITCH انتخاب نوع پالس اعمالی (Sink , Source) به ورودی پالس برد ترمینال (پیش فرض Sink)	②
ترمینال ورودی ۲۴ ولت	③
LED نمایشگر اتصال تغذیه ۲۴ ولت خارجی به ترمینال شماره ③	④
کانکتور ورودی ۳۷ بین رابط بین پورت CN1 سرو دراو و برد ترمینال.	⑤
LED پالس C انکدر که به ازای هر یک دور موتور، یکبار چشمک می زند.	⑥
LED نمایشگر فعال بودن ورودی SIGN در اتصال بصورت شکل B	⑦
LED نمایشگر فعال بودن ورودی PULSE در اتصال بصورت شکل B	⑧
LED نمایشگر فعال بودن ورودی SIGN در اتصال بصورت شکل A و C	⑨
LED نمایشگر فعال بودن ورودی PULSE در اتصال بصورت شکل A و C	⑩
LED نمایشگر فعال بودن ورودی دیجیتال پایه ۱۷ درایو (NCL)	⑪
LED نمایشگر فعال بودن ورودی دیجیتال پایه ۱۶ درایو (PCL)	⑫
LED نمایشگر فعال بودن ورودی دیجیتال پایه ۱۵ درایو (CLEAR)	⑬
LED نمایشگر فعال بودن ورودی دیجیتال پایه ۱۴ درایو (ALARM RESET)	⑭
LED نمایشگر فعال بودن ورودی دیجیتال پایه ۱۳ درایو (N-OT)	⑮
LED نمایشگر فعال بودن ورودی دیجیتال پایه ۱۲ درایو (P-OT)	⑯
LED نمایشگر فعال بودن ورودی دیجیتال پایه ۱۱ درایو (P-CON)	⑰
LED نمایشگر فعال بودن ورودی دیجیتال پایه ۱۰ درایو (SERVO ON)	⑱
LED نمایشگر فعال بودن خروجی دیجیتال ترانزیستوری پایه 7,8	⑲
LED نمایشگر فعال بودن خروجی دیجیتال ترانزیستوری پایه 5,6	⑳
LED نمایشگر فعال بودن خروجی دیجیتال ترانزیستوری پایه 3,4 (ALARM OUTPUT)	㉑
LED نمایشگر فعال بودن خروجی دیجیتال ترانزیستوری پایه 1,2	㉒
ترمینال 36 PIN	㉓